

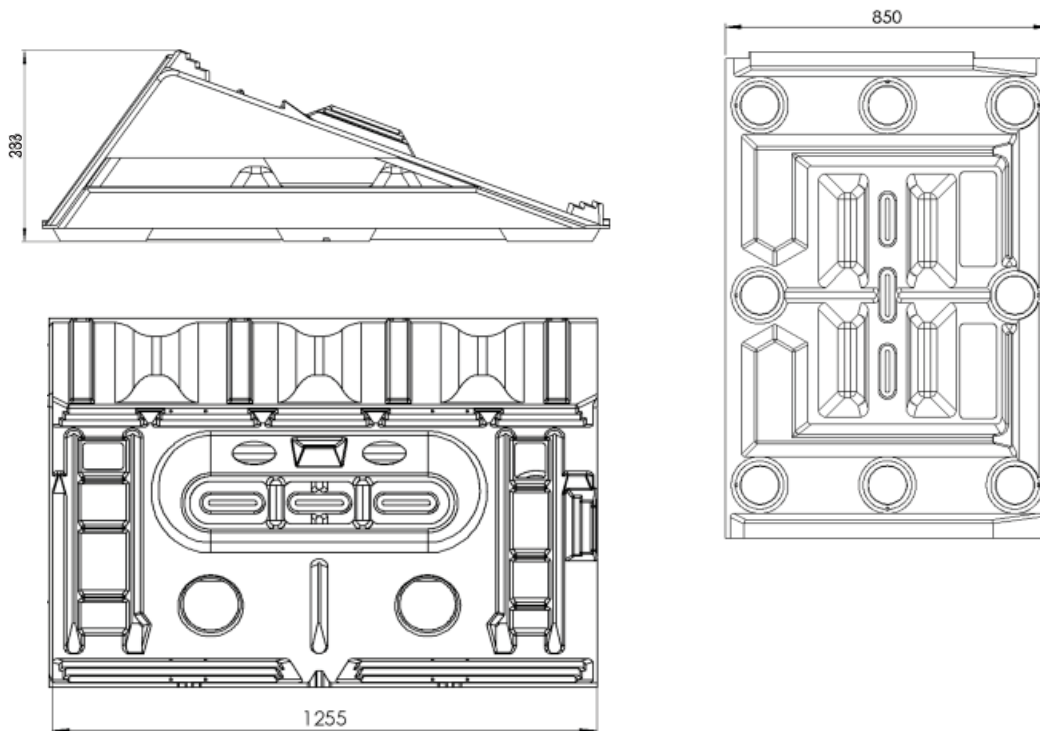


e-pan S

Photovoltaik Befestigungssystem für Flachdächer

20 Jahre
Garantie

e-pan S



Werkstoff	:	Polycarbonat (PC)
Temperaturfenster	:	-100° bis +125°
Recycling	:	100 %
Gewicht	:	ca. 8 kg (ohne Modul und Ballast)
Neigung	:	20 Grad
Passend für	:	Module in der Größe ca. 1200 x 600 mm / ca. 1245 x 635 mm
Verbindung	:	Schienensystem, Beschwerung, Dachdurchdringung
Montagezeit	:	je nach Verbindung 3-7 Minuten pro e-pan